

KIMMON KOHA LASERSYSTEM

レーザパワーメータ KPM-1000



特 徴

- ・サーモパイル式
- ・広い測定範囲
- ・ボタン操作
- ・3.7インチ ディスプレイ
- ・広い波長範囲
- ・低消費電力

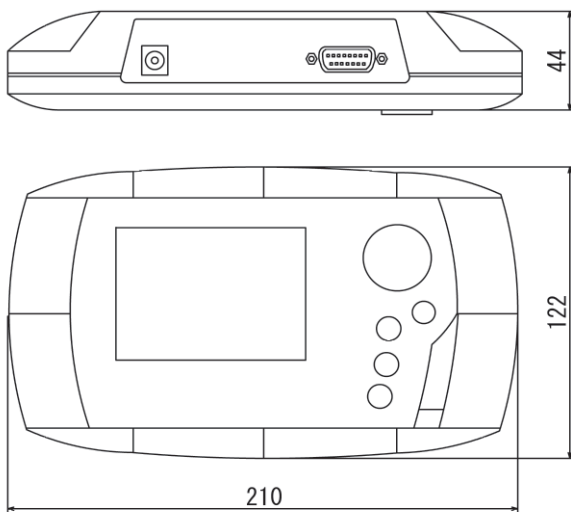
仕様

波長範囲	0.19 μ m ~ 20 μ m
測定範囲	1 μ W ~ 3W
受光部口径	12mm ϕ
モニター	デジタルディスプレイ (LCD 76 \times 57mm)
バッテリー	単三アルカリ乾電池(約670時間使用可能)
外形寸法	KPM-1000 : 210mm(W) \times 122mm(H) \times 44mm(D) KPD-1000 : 73mm(W) \times 73mm(H) \times 72mm(D)
質量	KPM-1000 : 470g KPD-1000 : 312g

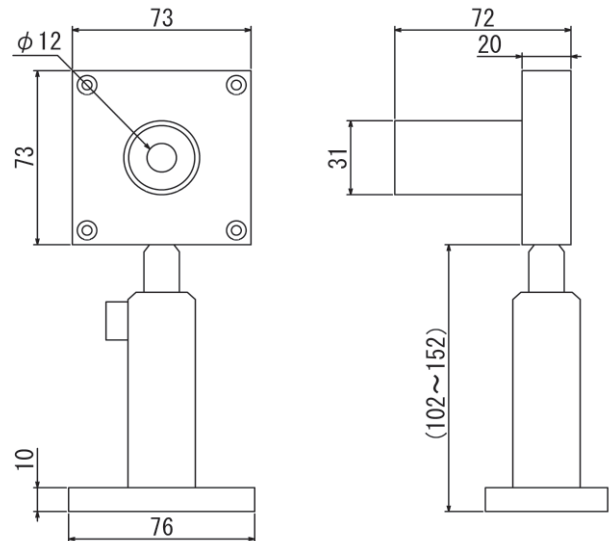
本仕様は予告無しに変更する場合があります。

外形図 (mm)

KPM-1000



KPD-1000



 **KIMMON KOHA CO., LTD.**

〒173-0004 東京都板橋区板橋1-53-2 TM21ビル

株式会社金門光波 営業部

TEL 03-5248-4820 FAX 03-5248-0021

E-mail: japan@kimmon.com URL: <http://www.kimmon.com>